

Anna

Paolo Tilche

1962



Lampada da tavolo

Versione con paralume in policarbonato con portalampada E27 o E26 per lampada a LED dimmerabili.

Versione con paralume in alluminio con LED integrato a tensione di rete.

Materiali:

STRUTTURA: metallo verniciato a polvere color nero opaco "soft touch".

DIFFUSORE: policarbonato "velvet touch" satinato bianco o alluminio verniciato nero "soft touch" (esterno) e bianco "soft touch" (interno).

+info:

<http://www.depadova.com/materials.pdf>

Classificazione:

Classe II

Grado di protezione:

IP30

Tensione di alimentazione:

220÷240V/50÷60 Hz (EU) - 100÷120V/50÷60 Hz (USA)

Alimentazione:

Tensione di rete diretta.

Sorgente luminosa:

LED, 7 W (AN#T01NE/AN#TU1NE)

Lampadina non inclusa (AN#T01BI/AN#TU1BI)

Lampadine compatibili:

LED, 10W, E27, dimmerabile, opaline, 2700 K (AN#T01BI)

LED, 10W, E26, dimmerabile, opaline, 2700 K (AN#TU1BI)

Indice di resa cromatica:

CRI 85 (AN#T01NE/AN#TU1NE)

Dipende dalla lampadina che si utilizza (AN#T01BI/AN#TU1BI)

Temperatura colore:

2700 K (AN#T01NE/AN#TU1NE)

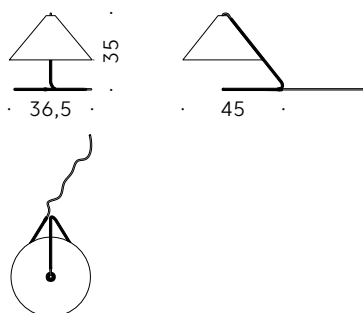
Dipende dalla lampadina che si utilizza (AN#T01BI/AN#TU1BI)

Classe energetica:

A+

Dimmer:

Incluso.



Anna

Paolo Tilche

1962

Table lamp

Version with polycarbonate lampshade, with E27 or E26 bulb holder for dimmable LED lamp.

Version with aluminium lampshade, with LED modules for mains voltage.



Materials:

FRAME: "soft touch" matt black powder-coated metal.

DIFFUSOR: "velvet touch" satin white polycarbonate or "soft touch" black (outside) and "soft touch" white (inside) painted aluminium.

+info:

<http://www.depadova.com/materials.pdf>

Classification:

Class II

Protection category:

IP30

Supply voltage:

220÷240V/50÷60 Hz (EU) - 100÷120V/50÷60 Hz (USA)

Power supply:

Direct supply voltage.

Light source:

LED, 7 W (AN#T01NE/AN#TU1NE)

Bulb not included (AN#T01BI/AN#TU1BI)

Compatible bulbs:

LED, 10W, E27, dimmable, opaline, 2700 K (AN#T01BI)

LED, 10W, E26, dimmable, opaline, 2700 K (AN#TU1BI)

Colour rendering index:

CRI 85 (AN#T01NE/AN#TU1NE)

It depends on the bulb used (AN#T01BI/AN#TU1BI)

Colour temperature:

2700 K (AN#T01NE/AN#TU1NE)

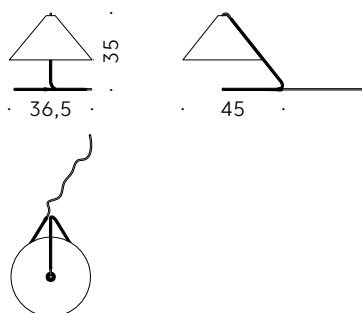
It depends on the bulb used (AN#T01BI/AN#TU1BI)

Energy class:

A+

Dimmer:

Included.



Anna Paolo Tilche 1962



Lampe de table

Version avec abat-jour en polycarbonate avec douille E27 ou E26 pour ampoule à LED gradables.

Version avec abat-jour en aluminium avec LED intégrée à tension de réseau.

Matériaux:

STRUCTURE: métal peint noir mat à poudre "soft touch".

DIFFUSEUR: polycarbonate "velvet touch" satiné blanc ou aluminium peint noir "soft touch" (externe) et blanc "soft touch" (interne).

+info:

<http://www.depadova.com/materials.pdf>

Classement:

Classe II

Degré de protection:

IP30

Tension d'alimentation:

220÷240V/50÷60 Hz (EU) - 100÷120V/50÷60 Hz (USA)

Alimentation:

Tension de réseau directe.

Source lumineuse:

LED, 7 W (AN#T01NE/AN#TU1NE)

Ampoule non incluse (AN#T01BI/AN#TU1BI)

Ampoules compatibles:

LED, 10W, E27, gradable, opaline, 2700 K (AN#T01BI)

LED, 10W, E26, gradable, opaline, 2700 K (AN#TU1BI)

Index de rendement chromatique:

CRI 85 (AN#T01NE/AN#TU1NE)

Dépend de l'ampoule utilisée (AN#T01BI/AN#TU1BI)

Température couleur:

2700 K (AN#T01NE/AN#TU1NE)

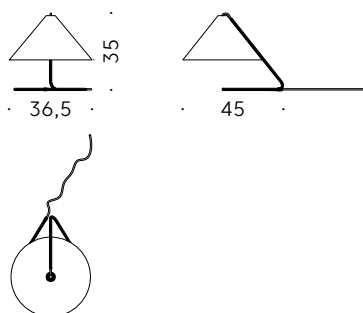
Dépend de l'ampoule utilisée (AN#T01BI/AN#TU1BI)

Classe d'énergie:

A+

Gradateur:

Inclus.



Anna

Paolo Tilche

1962

Tischlampe

Version mit Lampenschirm in Polycarbonat, Lampenfassung E27 oder E26 für dimmbare LED-Lampe.

Version mit Lampenschirm in Aluminium, mit integrierter LED-Module für Netzspannung.

Materialien:

GESTELL: "Soft Touch" Metall mit Pulverlackierung, matt schwarz.
LICHTSCHIRM: "Velvet touch" Polycarbonat satiniert weiß oder "Soft touch" Aluminium außen schwarz und innen weiß lackiert.

+info:

<http://www.depadova.com/materials.pdf>

Klassifikation:

Klasse II

Schutzart:

IP30

Versorgungsspannung:

220÷240V/50÷60 Hz (EU) - 100÷120V/50÷60 Hz (USA)

Energieversorgung:

Direkte Netzspannung.

Lichtquelle:

LED, 7 W (AN#T01NE/AN#TU1NE)

Glühbirne nicht eingeschlossen (AN#T01BI/AN#TU1BI)

Kompatible Glühbirne:

LED, 10W, E27, dimmbar, opalen, 2700 K (AN#T01BI)

LED, 10W, E26, dimmbar, opalen, 2700 K (AN#TU1BI)

Farbwiedergabeindex:

CRI 85 (AN#T01NE/AN#TU1NE)

Es hängt von der verwendeten Glühbirne ab (AN#T01BI/AN#TU1BI)

Farbtemperatur:

2700 K (AN#T01NE/AN#TU1NE)

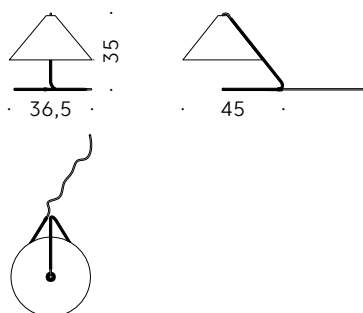
Es hängt von der verwendeten Glühbirne ab (AN#T01BI/AN#TU1BI)

Energieeffizienzklasse:

A+

Dimmer:

Einschließlich.



Anna Paolo Tilche 1962



Lámpara de mesa

Versión con pantalla de policarbonato con portalámpara E27 o E26 para lámpara LED dimerizables.

Version con pantalla en aluminio con LED integrado con tension de red.

Materiales:

ESTRUCTURA: metal lacado en polvo color negro mate "soft touch".

DIFUSOR: policarbonato "velvet touch" satinado blanco o aluminio lacado negro "soft touch" (exterior) y blanco "soft touch" (interior).

+info:

<http://www.depadova.com/materials.pdf>

Clasificación:

Clase II

Grado de protección:

IP30

Tensión de alimentación:

220÷240V/50÷60 Hz (EU) - 100÷120V/50÷60 Hz (EE.UU)

Alimentación:

Tensión de red directa.

Fuente luminosa:

LED, 7 W (AN#T01NE/AN#TU1NE)

Bombilla no incluido (AN#T01BI/AN#TU1BI)

Bombillas compatibles:

LED, 10W, E27, dimmerable, opaline, 2700 K (AN#T01BI)

LED, 10W, E26, dimmerable, opaline, 2700 K (AN#TU1BI)

Índice de rendimiento cromático:

CRI 85 (AN#T01NE/AN#TU1NE)

Depende de la bombilla que se utiliza (AN#T01BI/AN#TU1BI)

Temperatura color:

2700 K (AN#T01NE/AN#TU1NE)

Depende de la bombilla que se utiliza (AN#T01BI/AN#TU1BI)

Clase energética:

A+

Dimmer:

Incluido.

