

Leather Longue Chair LL04 Maarten Van Severen 2004

Chaise longue

Materiali:

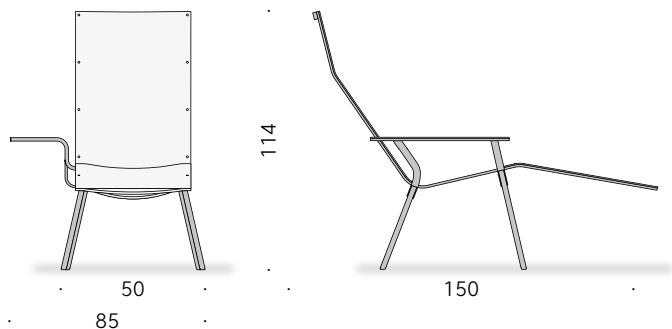
STRUTTURA: acciaio inox AISI 304 spazzolato fine. Piedini in termoplastica.

SCOCCA: cuoio pieno fiore conciato al vegetale tinto all'anilina color naturale o nero. Cucito a mano e fissato con viti in acciaio inox.



+info:

<http://www.depadova.com/materials.pdf>



Leather Longue Chair LL04 Maarten Van Severen 2004

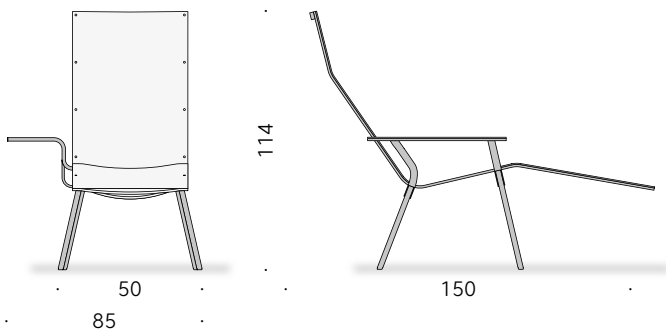
Chaise longue

Materials:

FRAME: fine brushed AISI 304 stainless steel. Thermoplastic feet.
BODY: full grain, vegetable-tanned aniline-dyed cowhide, in natural or black colour. Hand-stitched and attached to the frame with stainless steel screws.



+info:
<http://www.depadova.com/materials.pdf>



Leather Longue Chair LL04 Maarten Van Severen 2004

Chaise longue

Matériaux:

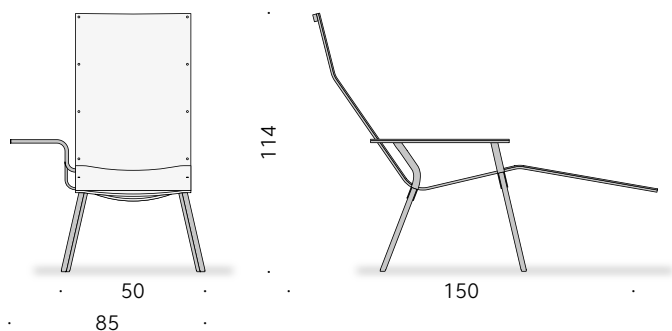
STRUCTURE: acier inox AISI 304 brossé fin. Pieds en thermoplastique.

COQUE: cuir pleine fleur tanné au végétal teinté à l'aniline couleur naturel ou noir. Cousu à la main et fixé avec des vis en acier inox.



+info:

<http://www.depadova.com/materials.pdf>



Leather Longue Chair LL04 Maarten Van Severen 2004

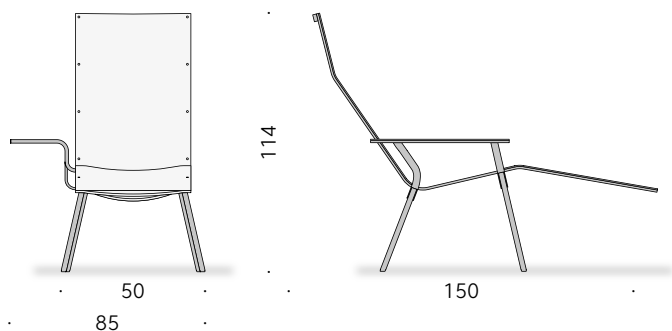
Chaise Longue

Materialien:

GESTELL: Edelstahl AISI 304 gebürstet fein. Thermoplast-FüÙe.
SITZSCHALE: Vollnarbiges Leder pflanzlich gegerbt und anilingefärbt, schwarz oder Naturfarbe, handvernäht und mit Edelstahlschrauben befestigt.



+info:
<http://www.depadova.com/materials.pdf>



Leather Longue Chair LL04 Maarten Van Severen 2004

Chaise longue

Materiales:

ESTRUCTURA: acero inoxidable AISI 304 cepillado fino. Pies de termoplástico.

BASTIDOR: cuero plena flor curtido al vegetal teñido a la anilina color natural o negro. Cosido a mano y fijado con tornillos de acero inoxidable.



+info:
<http://www.depadova.com/materials.pdf>

