

Ripamonti **Keiji Takeuchi** **2020**

Poltrona

Materiali:

STRUTTURA: acciaio con cinghie elastiche.

PIEDINI: materiale termoplastico. Oppure meccanismo girevole in alluminio.

IMBOTTITURA: poliuretano espanso a quote differenziate e ovatta di poliestere rivestito con vellutino di poliestere. Inserto schienale in poliuretano espanso. Per le versioni FR (Fire Resistant) a richiesta, i materiali dell'imbottitura sono come da normative.

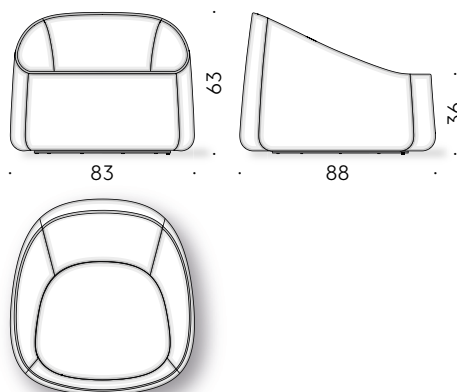
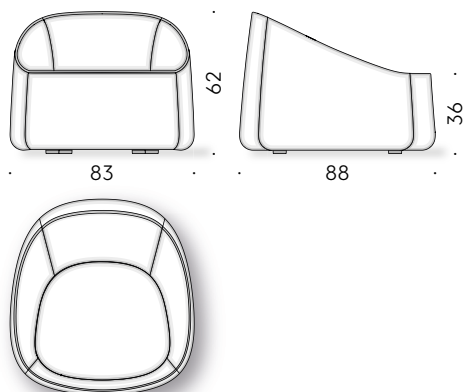
CUSCINO DI SEDUTA: poliuretano espanso a quote differenziate e ovatta di poliestere.

RIVESTIMENTO ESTERNO: rivestimento tecnicamente sfoderabile in tessuto o fisso in pelle.



+info:

<http://www.depadova.com/materials.pdf>



Ripamonti Keiji Takeuchi 2020

Armchair

Materials:

FRAME: steel with elastic straps.

FEET: thermoplastic material. Or swivel mechanism in aluminium.

PADDING: variable-density polyurethane foam and polyester wadding covered with light polyester velvet. Backrest structure in polyurethane foam. For the FR (Fire Resistant) versions on request, the filling materials comply with the current regulations.

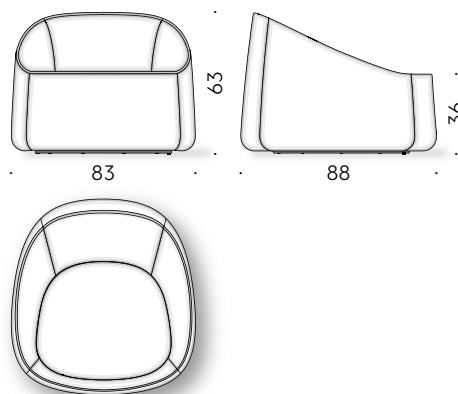
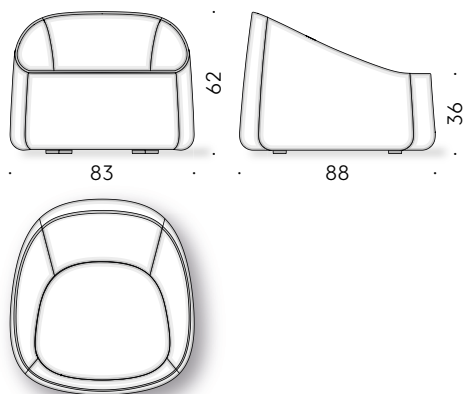
SEAT CUSHION: variable-density polyurethane foam and polyester wadding.

EXTERNAL COVER: technically removable cover in fabric or non-removable cover in leather.



+info:

<http://www.depadova.com/materials.pdf>



Ripamonti **Keiji Takeuchi** **2020**

Fauteuil

Matériaux:

STRUCTURE: acier avec sangles élastiques.

PIEDS: matière thermoplastique. Ou mécanisme tournant en aluminium.

REMOURRAGE: mousse de polyuréthane à densité variable et ouate de polyester revêtu avec velours de polyester. Insert dossier en mousse de polyuréthane. Pour les versions FR (Fire Resistant) sur demande, les matériaux du rembourrage sont conformes aux réglementations.

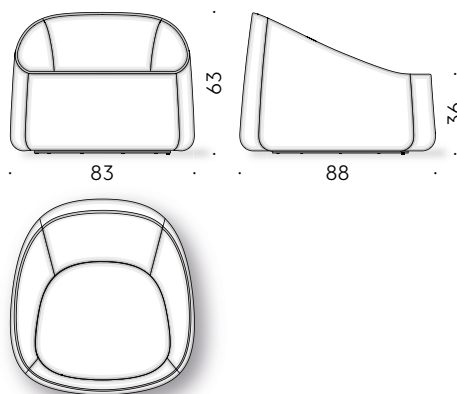
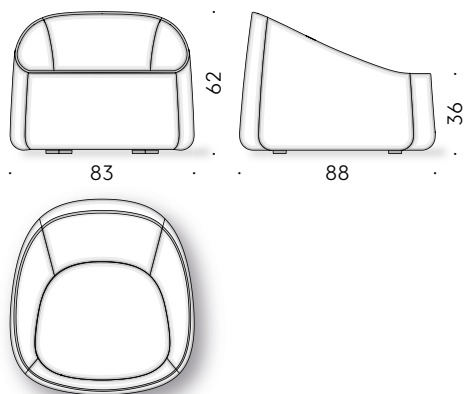
COUSSIN D'ASSISE: mousse de polyuréthane à densité variable et ouate de polyester.

REVÊTEMENT EXTERNE: revêtement techniquement déhoussable en tissu ou fixe en cuir.



+info:

<http://www.depadova.com/materials.pdf>



Ripamonti **Keiji Takeuchi** **2020**

Sessel

Materialien:

GESTELL: Stahl mit elastischen Gurten.

FÜSSE: Thermoplast. Oder Drehmechanismus aus Aluminium.

POLSTERUNG: Polyurethanschaum unterschiedlicher Dichte und Polyesterwatte mit Überzug aus Polyestersamt. Rückenlehnenstruktur aus Polyurethanschaum. Bei den FR-Versionen (Fire Resistant) entsprechen die Polstermaterialien den geltenden Bestimmungen.

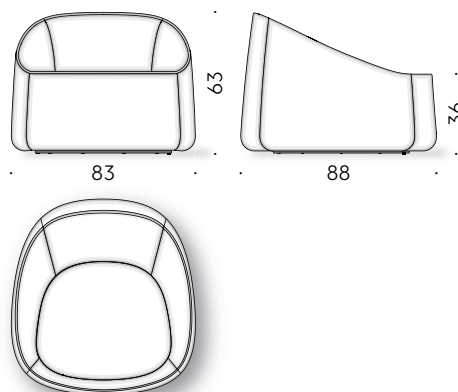
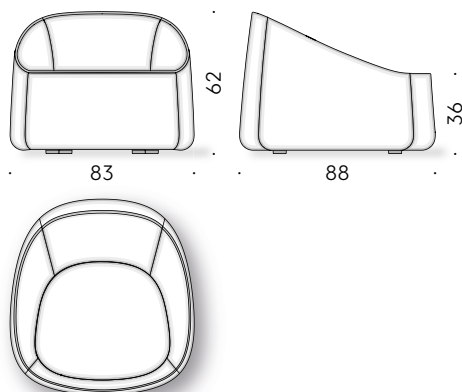
SITZKISSEN: Polyurethanschaum unterschiedlicher Dichte und Polyesterwatte.

AUSSENBEZUG: technisch abnehmbarer Stoffbezug oder fester Lederbezug.



+info:

<http://www.depadova.com/materials.pdf>



Ripamonti **Keiji Takeuchi** **2020**

Butaca

Materiales:

ESTRUCTURA: acero con cinchas elásticas.

PIES: material termoplástico. También mecanismo giratorio en aluminio.

RELLENO: espuma de poliuretano de densidad diferente y guata de poliéster revestida con terciopelo de poliéster. Inserto respaldo en espuma de poliuretano. Para las versiones FR (Fire Resistant) bajo pedido, los materiales del relleno cumplen con las normativas.

COJIN DE ASIENTO: espuma de poliuretano en cuotas diferentes y guata de poliéster.

FUNDA EXTERIOR: funda técnicamente desenfundable de tejido o fijo de piel.



+info:

<http://www.depadova.com/materials.pdf>

