

Rea Paolo Tilche 1956

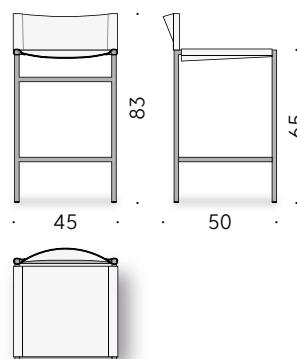
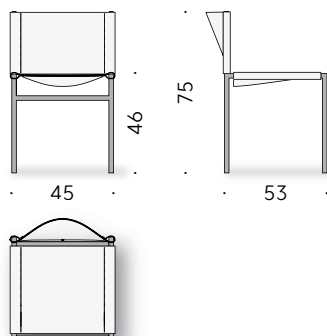
Sedia e sgabello

Materiali:

STRUTTURA: acciaio verniciato a polvere color nero opaco.
SEDUTA E SCHIENALE: cuoio pieno fiore conciato al vegetale e tinto all'anilina color naturale.



+info:
<http://www.depadova.com/materials.pdf>



Rea Paolo Tilche 1956

Chair and stool

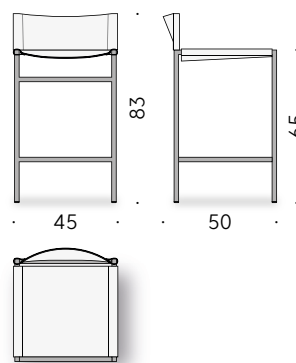
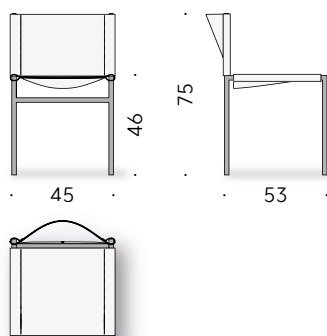
Materials:

FRAME: matt black powder-coated steel.

SEAT AND BACKREST: full grain, vegetable- tanned aniline-dyed cowhide, in natural colour.



+info:
<http://www.depadova.com/materials.pdf>



Rea Paolo Tilche 1956

Chaise et tabouret

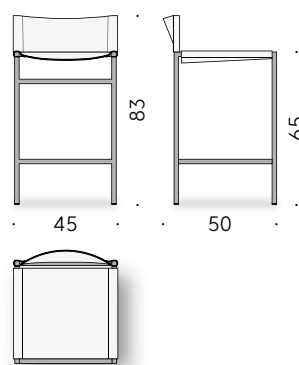
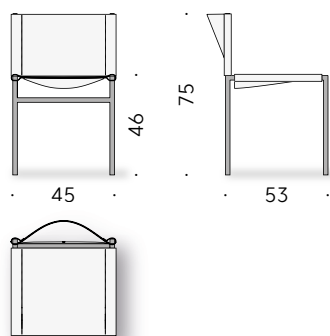
Matériaux:

STRUCTURE: acier peint noir mat à poudre.

ASSISE ET DOSSIER: cuir pleine fleur tanné au végétal et teinté à l'aniline, couleur naturelle.



+info:
<http://www.depadova.com/materials.pdf>



Rea Paolo Tilche 1956

Stuhl und Hocker

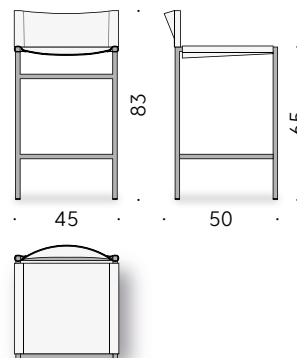
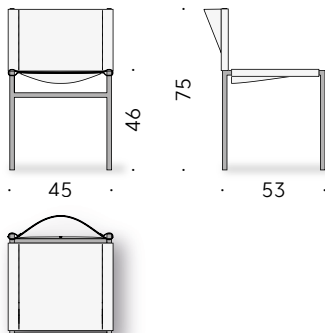
Materialien:

GESTELL: Stahl mit Pulverlackierung, matt schwarz.

SITZ UND RÜCKENLEHNE: aus pflanzlich gegerbtem vollnarbigem und anilingefärbtem Leder, naturfarben.



+info:
<http://www.depadova.com/materials.pdf>



Rea Paolo Tilche 1956

Silla y taburete

Materiales:

ESTRUCTURA: acero pintado en polvo color negro mate.

ASIENTO Y RESPALDO: cuero plena flor curtido al vegetal y teñido a la anilina color natural.



+info:
<http://www.depadova.com/materials.pdf>

