

Combi Sideboard Piero Lissoni 2019



Contenitore a giorno

Materiali:

STRUTTURA: pannelli di listellare impiallacciati in rovere naturale, rovere Dark o rovere tinto all'anilina color carbone finito con vernice trasparente a base acqua o a base solvente.

MONTANTE E BASI: acciaio verniciato a polvere color nero opaco, piedino regolabile in metallo stampato.

RIPIANI: vetro extrachiario trasparente temperato.

SCHIENALE: vetro retinato oppure vetro riflettente temperato retrovernicciato caffè.

TOP: vetro riflettente temperato retrovernicciato caffè.

ILLUMINAZIONE INTERNA (opzionale): quattro faretto LED. Prevedere comando remoto per accensione e spegnimento.

+info:

<http://www.depadova.com/materials.pdf>

Tensione di alimentazione:

100÷240V/50÷60 Hz

Alimentazione:

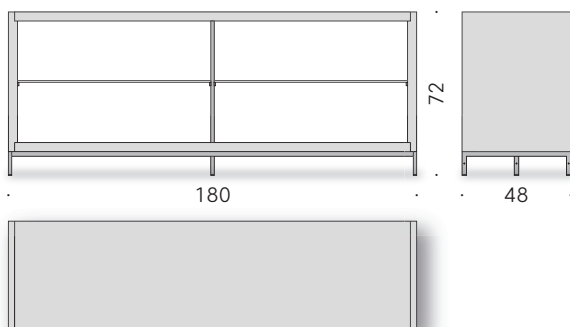
Tensione di rete diretta.

Sorgente luminosa:

LED, 4 x 1 W

Temperatura colore:

2700 K



Combi Sideboard Piero Lissoni 2019



Open-faced units

Materials:

CARCASS: blockboard panels veneered in natural oak, Dark oak or aniline-dyed charcoal-coloured oak, finished with transparent water-based or solvent-based coating.

UPRIGHT AND BASES: matt black powder-coated steel, adjustable foot in pressed metal.

SHELVES: tempered transparent extra clear glass.

BACK PANEL: wired glass or back-painted reflective glass, coffee-coloured.

TOP: tempered back-painted reflective glass, coffee-coloured.

INTERNAL LIGHTING (optional): four LED spotlights. Please plan for an on/off switch.

+info:

<http://www.depadova.com/materials.pdf>

Supply voltage:

100÷240V/50÷60 Hz

Power supply:

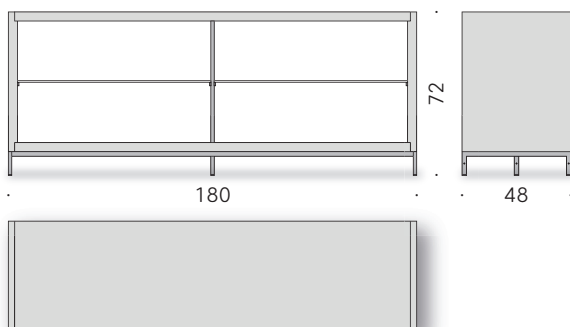
Direct supply voltage.

Light source:

LED, 4 x 1 W

Colour temperature:

2700 K



Combi Sideboard Piero Lissoni 2019



Éléments de rangement ouvert

Matériaux:

STRUCTURE: panneaux de latté plaqués en chêne naturel, ou chêne Dark ou chêne teinté à l'aniline couleur charbon avec peinture transparente à l'eau ou à base de solvant.

MONTANT ET BASES: acier peint à poudre couleur noir mat, pied réglable en métal moulé.

ETAGÈRES: verre extraclair transparent trempé.

DOSSIER: verre armé ou verre réfléchissant trempé rétro-peint café.

PLAN: verre réfléchissant trempé rétro-peint café.

ECLAIRAGE INTERNE (en option): quatre spots LED. Prévoir commande déportée pour allumage et extinction.

+info:

<http://www.depadova.com/materials.pdf>

Tension d'alimentation:

100÷240V/50÷60 Hz

Alimentation:

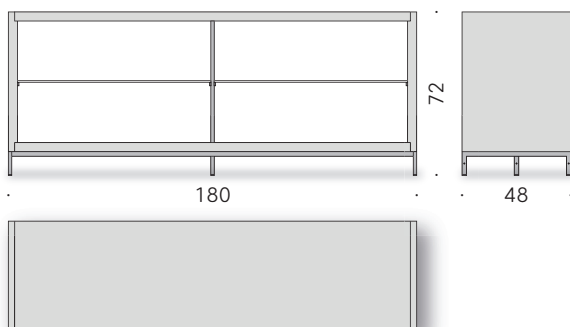
Tension de réseau directe.

Source lumineuse:

LED, 4 x 1 W

Température couleur:

2700 K



Combi Sideboard Piero Lissoni 2019



Offene Schrankelemente

Materialien:

GESTELL: holzfurnierte Tischlerplatten in Eiche Dark, Eiche natur oder Eiche anilingefärbt kohlschwarz gebeizt, endbehandelt mit transparentem Lack auf Wasser- oder Lösemittelbasis.

MONTAGEPROFIL UND UNTERGESTELLE: Stahl mit mattschwarzer Pulverlackierung. Einstellbarer Fuß in gestanztem Metall.

TABLARE: extrahelles gehärtetes Glas, transparent.

RÜCKWAND: Drahtglas oder rückseitig kaffeefarben lackiertes reflektierendes gehärtetes Glas.

PLATTE: rückseitig kaffeefarben lackiertes reflektierendes gehärtetes Glas.

INNENBELEUCHTUNG (optional): vier LED-Spotlight. Bitte planen Sie einen Ein-/Ausschalter ein.

+info:

<http://www.depadova.com/materials.pdf>

Versorgungsspannung:

100÷240V/50÷60 Hz

Energieversorgung:

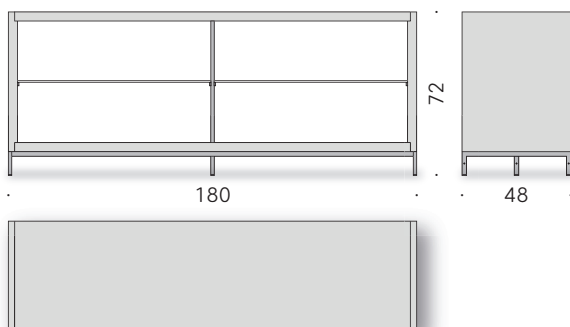
Direkte Netzspannung.

Lichtquelle:

LED, 4 x 1 W

Farbtemperatur:

2700 K



Combi Sideboard Piero Lissoni 2019



Muebles contenedores abiertos

Materialles:

ESTRUCTURA: paneles de madera alistonada chapados con roble natural, roble Dark o roble teñido a la anilina color carbón acabado con barniz transparente al agua o al disolvente.

MONTANTE Y BASES: acero pintado al polvo color negro mate, pie ajustable de metal moldeado.

TABLEROS: vidrio extraclaro transparente templado.

RESPALDO: vidrio armado o vidrio reflectante templado repintado café.

TABLERO SUPERIOR: vidrio reflectante templado repintado café.

ILUMINACIÓN INTERIOR (opcional): cuatro focos LED. A prever mando a distancia para encender y apagar.

+info:

<http://www.depadova.com/materials.pdf>

Tensión de alimentación:

100÷240V/50÷60 Hz

Alimentación:

Tensión de red directa.

Fuente luminosa:

LED, 4 x 1 W

Temperatura color:

2700 K

