

## Campo d'Oro P. Pallucco e M. Rivier 2005

### Tavolo

Un gioco di cerniere e di tre elementi trapezoidali che compongono il piano, permettono di ottenere un tavolo di diverse forme. Chiuso è quadrato; ruotando gli elementi, il tavolo si apre assumendo diverse configurazioni sino a ottenere un piano trapezoidale.

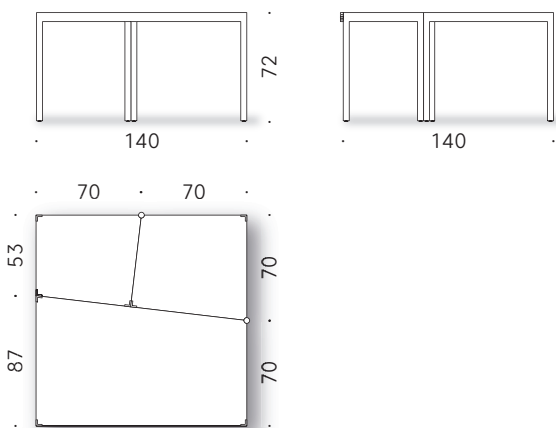
#### Materiali:

BASE: acciaio verniciato a polvere color bianco con cerniere in acciaio inox. Piedini regolabili in acciaio inox.

PIANI: pannelli di multistrato di betulla (certificato classe E0, CARB P2/TSCA Title VI) rivestiti in laminato HPL bianco, incassato a filo della struttura.

+info:

<http://www.depadova.com/materials.pdf>



## Campo d'Oro P. Pallucco e M. Rivier 2005



### Table

A set of hinges, with three trapezoidal tops, gives this table the possibility to create different shapes and layouts.

Square when closed; upon turning the top elements, the table opens up to create different shapes until a trapezoidal top is achieved.

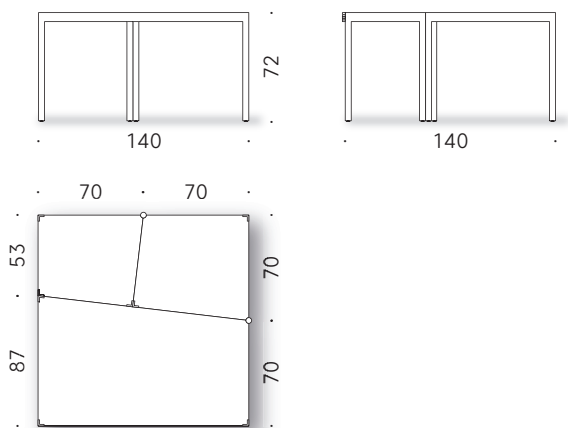
### Materials:

BASE: white powder-coated steel with stainless steel hinges. Stainless steel adjustable feet.

TOPS: birch plywood panels (class E0, CARB P2/TSCA Title VI certified) covered in white HPL laminate.

+info:

<http://www.depadova.com/materials.pdf>



## Campo d'Oro P. Pallucco e M. Rivier 2005



### Table

Un jeu de charnières et de trois éléments trapézoïdaux qui composent le plan permettent d'obtenir une table aux différentes formes.

Fermée, elle est carrée; en tournant les éléments, la table s'ouvre et assume différentes configurations, de manière à former un plan trapézoïdal.

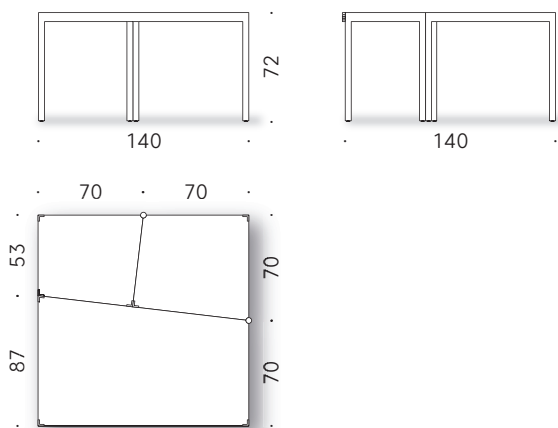
### Matériaux:

BASE: acier peint blanc à poudre avec charnières en acier inox.  
Pieds réglables en acier inox.

DESSUS: panneaux de multiplis de bouleau certifiée (classe E0, CARB P2/TSCA Title VI) revêtus avec stratifié HPL blanc, encastré à fil de la structure.

+info:

<http://www.depadova.com/materials.pdf>



## Campo d'Oro P. Pallucco e M. Rivier 2005

### Tisch

Das Zusammenspiel mehrerer Scharniere und dreier trapezförmiger Elemente, aus denen die Tischplatte zusammengesetzt ist, ermöglicht verschiedenste Tischformen.

Geschlossen ist er quadratisch; durch Drehen der Elemente öffnet sich der Tisch und nimmt verschiedene Konfigurationen an bis hin zu einer Trapezform.

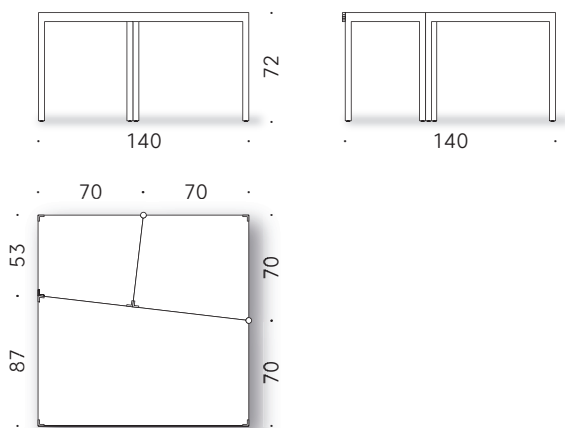
#### Materialien:

GESTELL: Stahl mit Pulverlackierung, weiß mit Edelstahlscharnieren. Verstellbare Edelstahlfüße.

TISCHPLATTEN: Birken-schichtholz Paneele (zertifiziert Klasse E0, CARB P2/TSCA Title VI), verkleidet mit weißem Laminat HPL.

+info:

<http://www.depadova.com/materials.pdf>



## Campo d'Oro P. Pallucco e M. Rivier 2005

### Mesa

Un juego de bisagras y de tres elementos trapezoidales que forman el tablero, permiten obtener una mesa de diferentes formas. Cerrada es cuadrada; girando los elementos, la mesa se abre asumiendo diferentes configuraciones hasta obtener un tablero trapezoidal.

#### **Materiales:**

BASE: acero pintado en polvo color blanco con bisagras de acero inoxidable. Pies ajustables de acero inoxidable.

TABLEROS: paneles de multicapa de abedul (certificado clase E1, CARB P2/TSCA Title VI) revestidos en laminado HPL blanco, empujado a ras de la estructura.

+info:

<http://www.depadova.com/materials.pdf>

