

Tools Studio Cerri & Associati 2002



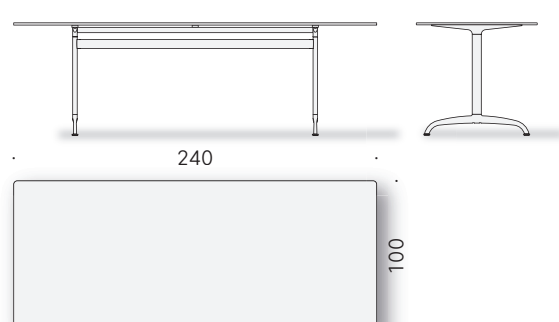
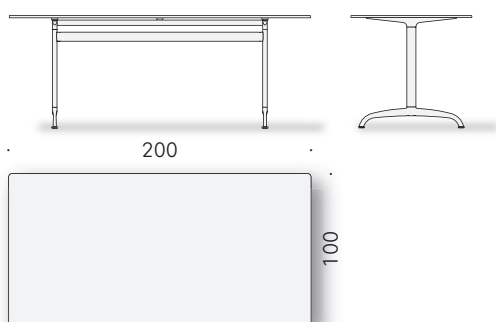
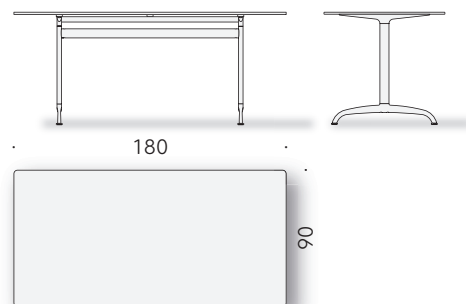
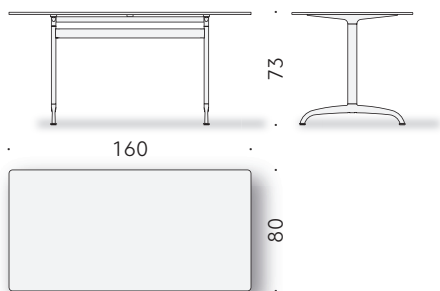
Tavolo

Materiali:

BASE: fusione a gravità di alluminio e traversi in alluminio estruso, verniciati a polvere color bianco opaco. Piedini regolabili in alluminio.

PIANO LAMINATO: multistrato di betulla (certificato classe E1, CARB P2/TSCA Title VI) rivestito con laminato HPL color bianco, bordo in PVC bianco semitrasparente.

+info:
<http://www.depadova.com/materials.pdf>



Tools Studio Cerri & Associati 2002

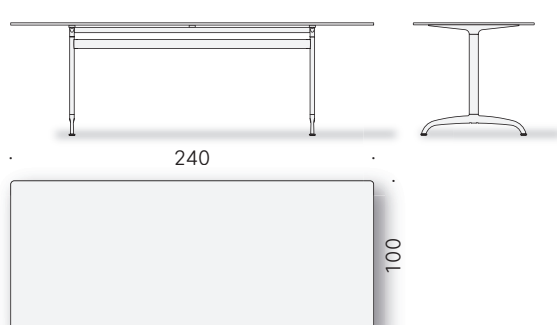
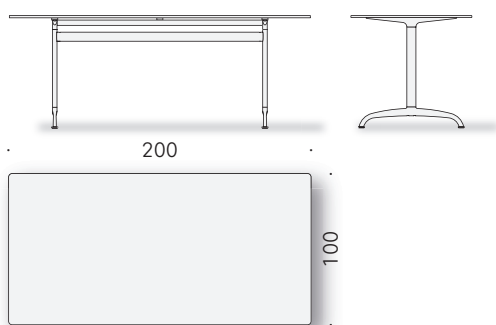
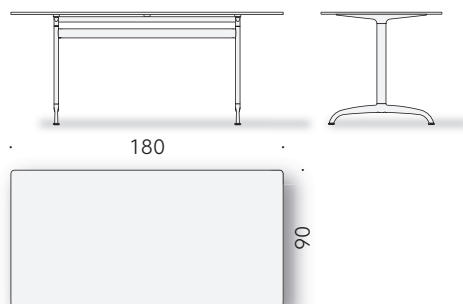
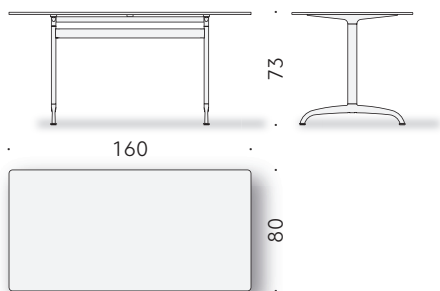


Table

Materials:

BASE: in gravity cast aluminium and cross-bars in extruded aluminium, matt white powder-coated. Aluminium adjustable feet.
LAMINATE TOP: birch plywood (class E1, CARB P2 / TSCA Title VI certified) covered with white HPL laminate. Edge in semi-transparent white PVC.

+info:
<http://www.depadova.com/materials.pdf>



Tools Studio Cerri & Associati 2002



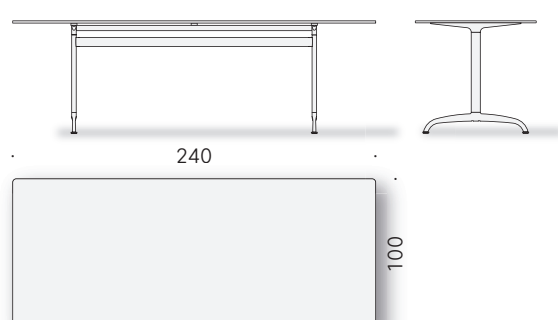
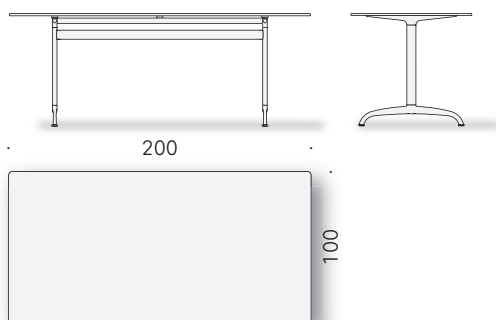
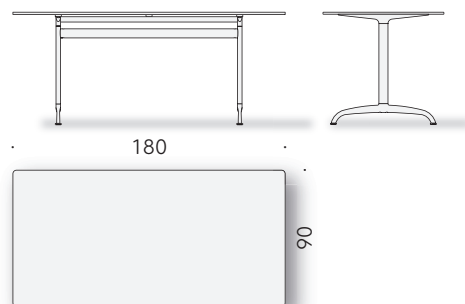
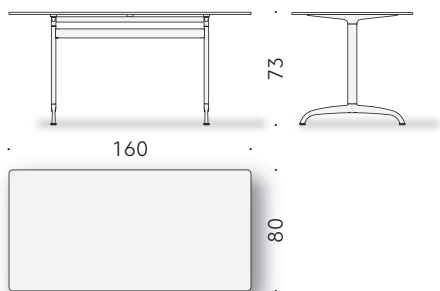
Table

Matériaux:

BASE: fusion à gravité d'aluminium et traverses en aluminium extrudé, peintes à poudre couleur blanc mat. Pieds réglables en aluminium.

DESSUS STRATIFIE: multiplis de bouleau (certifiée classe E1, CARB P2 / TSCA Title VI) revêtu avec stratifié HPL blanc, bord en PVC blanc semi-transparent

+info:
<http://www.depadova.com/materials.pdf>



Tools Studio Cerri & Associati 2002



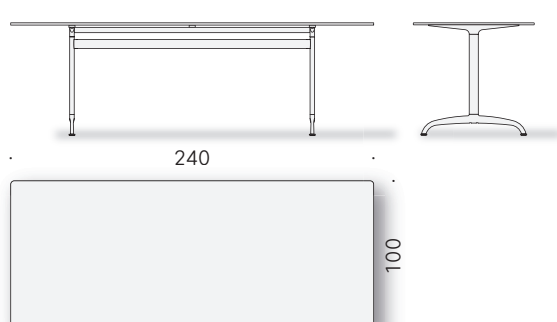
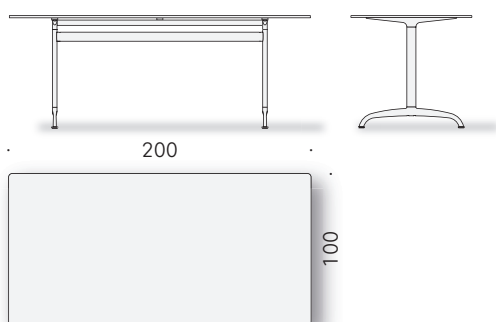
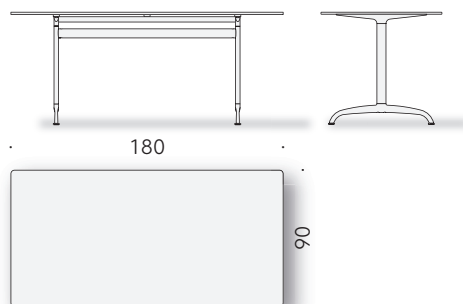
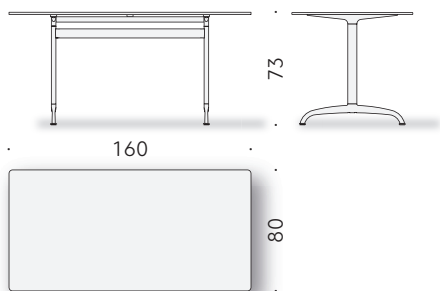
Tisch

Materialien:

GESTELL: Druckgussaluminium; Querbalken aus Aluminium eloxiert, mit Pulverlackierung, matt weiß. Verstellbare Aluminiumfüße.

TISCHPLATTE LAMINAT: Birkenchichtholz (zertifiziert Klasse E1, CARB P2/TSCA Title VI), verkleidet mit weißem Laminat HPL und weißen, halbtransparenten PVC-Kanten.

+info:
<http://www.depadova.com/materials.pdf>



Tools Studio Cerri & Associati 2002



Mesa

Materiales:

BASE: fusión de aluminio por gravedad y travesaños de aluminio extruído, pintados en polvo color blanco mate. Pies ajustables de aluminio.

TABLERO LAMINADO: multicapa de abedul (certificado clase E1, CARB P2/TSCA Title VI) revestido en laminado HPL color blanco, borde de PVC blanco semitransparente.

+info:
<http://www.depadova.com/materials.pdf>

